**CARATTERISTICHE TECNICHE**

MOMENTO DI SOLLEVAMENTO	2,5	Ton/m.
BRACCIO MAX. IDRAULICO	7,10	m.
ALTEZZA MAX. IDRAULICA	9,46	m.
ROTAZIONE IDRAULICA	360	Gradi
PENDENZA MAX. DI LAVORO	5	Gradi
VELOCITA' DI ROTAZIONE	20	sec.
PRESSIONE D'ESERCIZIO	220	bar
PORTATA OLIO POMPA	10	L/min.
CAPACITA' SERBATOIO OLIO	15	Lt.
PESO GRU STANDARD	595	Kg.

**TECHNICAL DATA**

LIFTING MOMENT	2,5	Ton/m.
MAX.HORIZONTAL REACH	7,10	m.
MAX.VERTICAL REACH	9,46	m.
SLEWING ANGLE	360	Degrees
MAX. WORKING HEEL	5	Degrees
SLEEWING SPEED	20	sec.
WORKING PRESSURE	220	Bar
MAX. OIL FLOW	10	L/min.
OIL TANK CAPACITY	15	Lt.
CRANE WEIGHT	595	Kg.

Dati, descrizioni e illustrazioni sono indicative e non impegnano il costruttore.

Data, descriptions and illustration are merely indicative and not binding.

**BENELLIGRU s.r.l.** Via Romana, 27 – 42028 Poviglio (RE) ITALY Tel.+39-0522-969756  
Fax. +39-0522-969315 e-mail: [commerciale@benelligru.it](mailto:commerciale@benelligru.it) Web : [www.benelligru.it](http://www.benelligru.it)

FILE: SK251021.DOC (REV.3 DEL 01/09/07)



# BENELLIGRU

# 2510/2S1

<b>N.2 BRACCI ARTICOLATI</b>
<b>N.2 SFILI IDRAULICI BASE</b>
<b>N.1 SFILO IDRAULICO ARTICOLAZIONE</b>
<b>N.2 STABILIZZATORI IDRAULICI A USCITA MANUALE</b>
<b>COMANDI BILATERALI A 6 ELEMENTI</b>
<b>PATTINI DI SCORRIMENTO IN BRONZO</b>
<b>SERBATOIO OLIO SU BASAMENTO</b>
<b>KIT DI MONTAGGIO IN DOTAZIONE</b>
<b>NORMA DI PROGETTAZIONE : EN 12999</b>
<b>DIN 15018 H2-B3</b>
<b>COLORE : ROSSO RAL 2002</b>
<b>DISPOSITIVI DI SICUREZZA ELETTRICI:12V</b>

<b>N.2 ARTICULATED ARMS</b>
<b>N.2 BASE HYDRAULIC EXTENSIONS</b>
<b>N.1 ARTICULATION HYDRAULIC EXT.</b>
<b>N.2 HYDRAULIC STABILIZERS / MANUAL EXTENSION</b>
<b>DUAL CONTROL SIX LEVELS</b>
<b>BRONZE BUSHING</b>
<b>OIL TANK ON THE BASE</b>
<b>ASSEMBLY KIT IN ENDOWMENT</b>
<b>DESIGN IN ACCORDANCE WITH EN 12999</b>
<b>DIN 15018 H2-B3</b>
<b>COLOR : RED RAL 2002</b>
<b>ELECTRICAL DEVICES : 12 V</b>

**ACCESSORI A RICHIESTA**

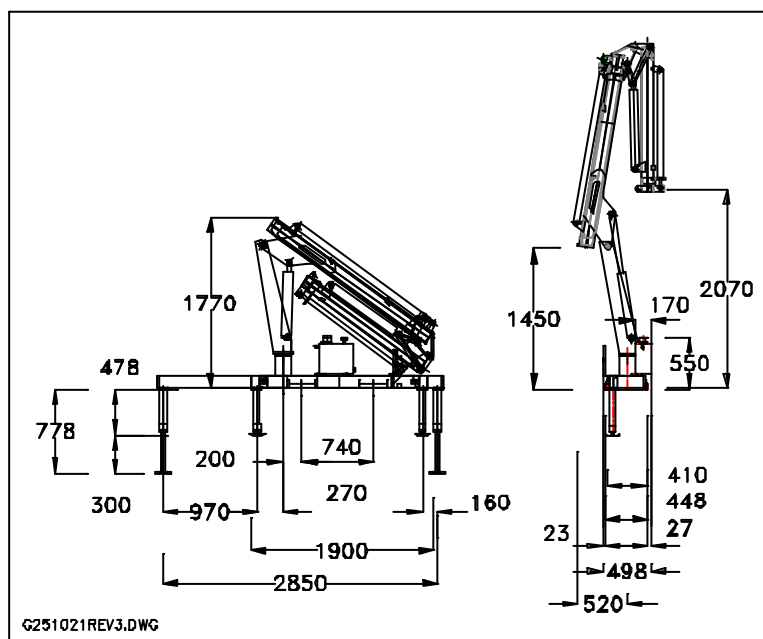
**ACCESSORIES/OPTIONALS**

<b>PROLUNGA MECCANICA CON LIMITATORE</b>
<b>LIMITATORE ARCO ROTAZIONE</b>
<b>COMANDO A DISTANZA PROPORZIONALE</b>
<b>STABILIZZATORI GIREVOLI</b>
<b>ATTIVAZIONI SUPPLEMENTARI PER ACCESSORI</b>

<b>MANUAL EXTENSION</b>
<b>SLEWING LIMITING DEVICE</b>
<b>REMOTE CONTROL</b>
<b>TURNING STABILIZERS</b>
<b>SUPPLEMENTARY ELEMENT ACTIVATION</b>

**DIMENSIONI D'INGOMBRO**

**OVERALL DIMENSIONS**



BENELLIGRU s.r.l. Via Romana, 27 – 42028 Poviglio (RE) ITALY Tel.+39-0522-969756  
Fax. +39-0522-969315 e-mail: commerciale@benelligrù.it Web : www.benelligrù.it

FILE: SK251021.DOC (REV.3 DEL 01/09/07)